


Pubela colectare deseuri selective – Gama PREMIUM



Detalii tehnice

Volum: 120L
Dimensiuni: 550x480x968mm
Greutate: 9.2 kg
Material: HDPE, stabilizat UV, rezistent la temperaturi extreme
Roti: 2 roti Ø 200, echipate cu cauciuc dens
Ax metalic protejat anti-coroziv
Margine frontala ranforsata prin structura tip „fagure de albine”
Manere: 3 manere ergonomice
 Fiecare latura este ranforsata - datorita formei curbate
Culori: 

Optional

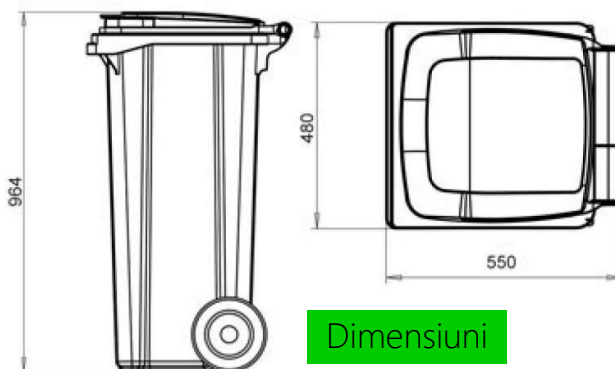
Fante de insertie pentru deseurile selective: PET, hartie/carton, sticla
 Pedala de picior
 „Cuib” destinat chip-ului
 Sistem de inchidere
 Reducere a zgomotului
 Marcare / inseriere
 Stantare la cald
 Orice alta culoare RAL

Avantajele materialului

Durata indelungata de viata
 Rezistent la factori chimici si mecanici, cat si UV
 100% reciclabil



NOU-ul design al capacului



Dimensiuni